

Hauswasserautomaten für die Wasserversorgung in Haus und Garten.

HWE, HCE

Einsatz

HOMA Hauswasserautomaten sind die einfache und kostengünstige Lösung für die Wasserversorgung aus Brunnen, Sammelbehältern, Zisternen, Gewässern usw. Sie liefern Wasser bequem wie aus dem Leitungsnetz. Einfach den Wasserhahn auf- und zudrehen.

Der Druckschalter der Hauswasserautomaten der Serie HWE schaltet die Pumpe automatisch ein und aus. Der Druckbehälter dient als Speicher für die Entnahme kleiner Wassermengen, ohne daß die Pumpe läuft.

Den automatischen Betrieb der Serie HCE übernimmt die elektronische Pumpensteuerung HPS 1. Dieser schaltet die Pumpe abhängig vom Wasserdurchfluß automatisch ein und aus. Bei Wassermangel (Trockenlauf) schaltet der HPS 1 die Pumpe automatisch ab und verhindert so Überhitzungsschäden.

Mit ihrem hohen Förderdruck sind die Pumpen auch ideal für den Betrieb von Rasensprengern und die Gartenberegnung. Die Anlagen sind ebenfalls geeignet für die Druckerhöhung mit einem Vordruck von max. 2 bar.

Fördermedium: Sauberes Wasser oder Wasser mit geringen, nicht abrasiven Schmutzanteilen.
Max. Temperatur 35°C.

Bauart

Selbstansaugende Kreiselpumpen.

Serie HWE: Mit angebautem Druckschalter, 22 l-Membran-Stahl-Druckbehälter (Typ HWE 70-60: 60 l) und Manometer.
Serie HCE: Mit elektronischer Pumpensteuerung HPS 1.

Motor: 1 Ph-Elektromotor. Isolationsklasse F, Schutzart IP 44.
Spannung 230 V – 50 Hz.
Drehzahl 2900 U/min.

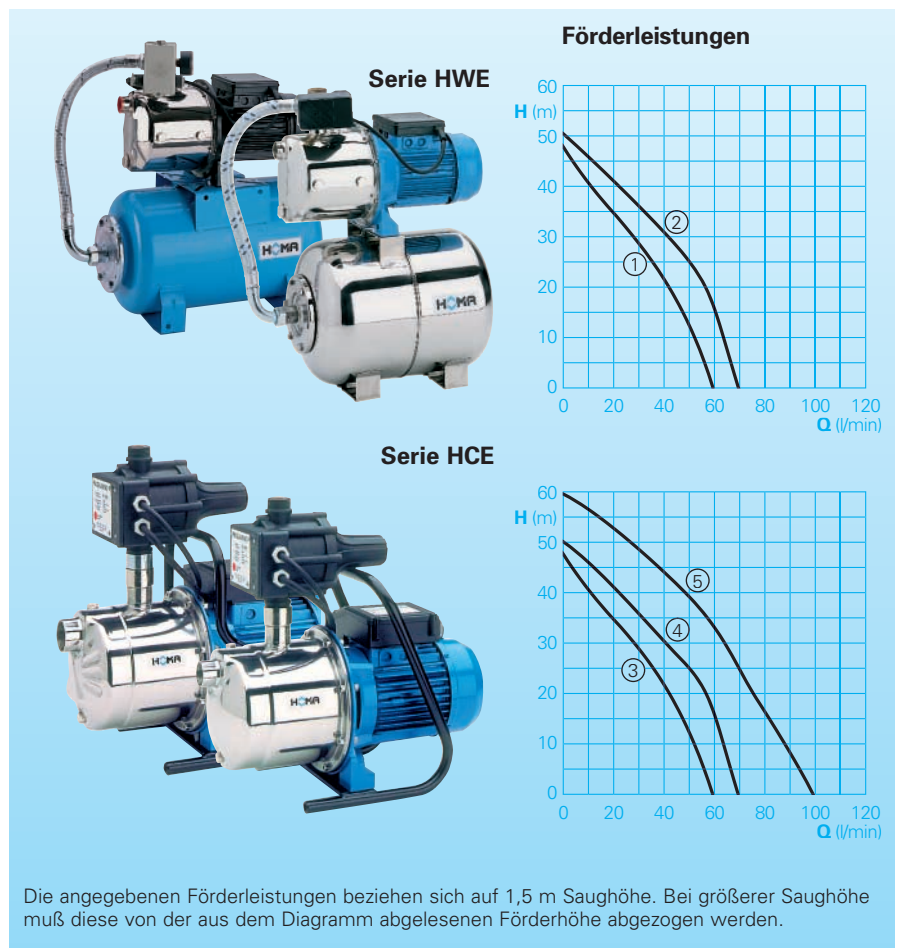
Anschlußkabelänge 2 m.

Wellendichtung: Gleitringdichtung.

Serie HWE, HCE: Jetpumpen

mit Edelstahl-Pumpengehäuse, Edelstahl- oder Noryl-Laufräder.

HCE 105: Mehrstufige Kreiselpumpe.
HWE 70-60 mit 60 l-Stahl-Druckbehälter.
HWE 76 E mit 22 l-Edelstahl-Druckbehälter.



Technische Daten

Kennlinie Nr.	Pumpentyp	Leistungsaufnahme P ₁ (kW)	Nennstrom (A)	Saugtiefe max. (m)	Selbstansaugend bis max. (m)	Gewicht (kg)
①	HWE 55	1,0	4,3	8	8	17,0
②	HWE 71	1,2	4,9	8	8	18,0
②	HWE 70-60	1,2	4,9	8	8	25,0
②	HWE 76 E	1,3	5,0	8	8	17,5
③	HCE 60	1,0	4,3	8	8	10,0
④	HCE 71	1,2	4,9	8	8	11,0
⑤	HCE 105	1,3	5,5	8	8	13,0

Typ	Förderhöhe in Meter (m)				Maximale Schlauchlänge bei Betrieb mit Garten-Regner					
	Fördermenge in Lit. pro Min. (L/min)				Schlauch	mit 1 Regner	mit 2 Regner			
HWE 55	m	10	20	30	40	1/2" (13 mm)	65 m	1x 12 m	2x 20 m	
	L/min	48	44	28	10	3/4" (19 mm)	380 m	1x 70 m	2x 125 m	
HWE 71	m	10	20	30	40	50	1/2" (13 mm)	90 m	1x 20 m	2x 35 m
	L/min	64	58	40	22	2	3/4" (19 mm)	510 m	1x 118 m	2x 205 m
HWE 70-60 HWE 76 E	m	10	20	30	40	1/2" (13 mm)	65 m	1x 12 m	2x 20 m	
	L/min	48	44	28	10	3/4" (19 mm)	380 m	1x 70 m	2x 125 m	
HCE 60	m	10	20	30	40	1/2" (13 mm)	65 m	1x 12 m	2x 20 m	
	L/min	48	44	28	10	3/4" (19 mm)	380 m	1x 70 m	2x 125 m	
HCE 71	m	10	20	30	40	50	1/2" (13 mm)	90 m	1x 20 m	2x 35 m
	L/min	64	58	40	22	2	3/4" (19 mm)	510 m	1x 118 m	2x 205 m
HCE 105	m	10	20	30	40	50	1/2" (13 mm)	142 m	1x 36 m	2x 62 m
	L/min	88	75	64	50	28	3/4" (19 mm)	850 m	1x 218 m	2x 360 m

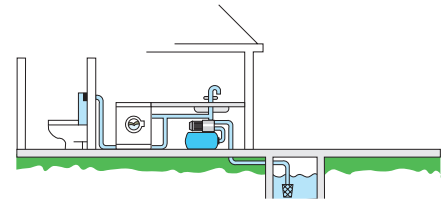


Baumaße und Installationsbeispiele

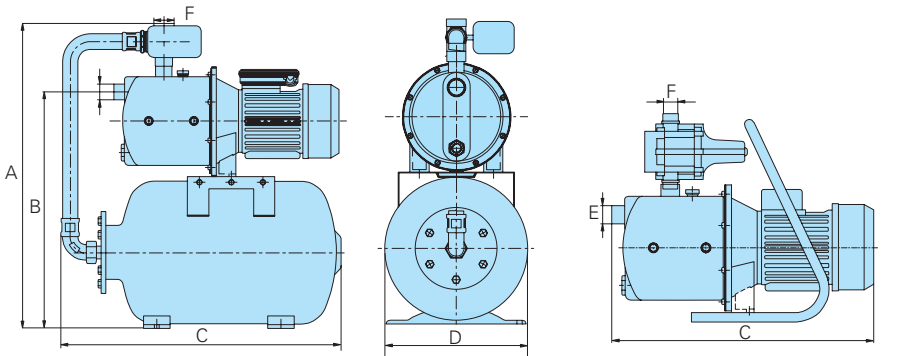
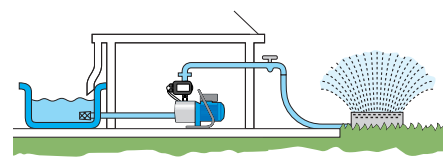
Serie HWE

Serie HCE

Hauswasserversorgung aus Brunnen



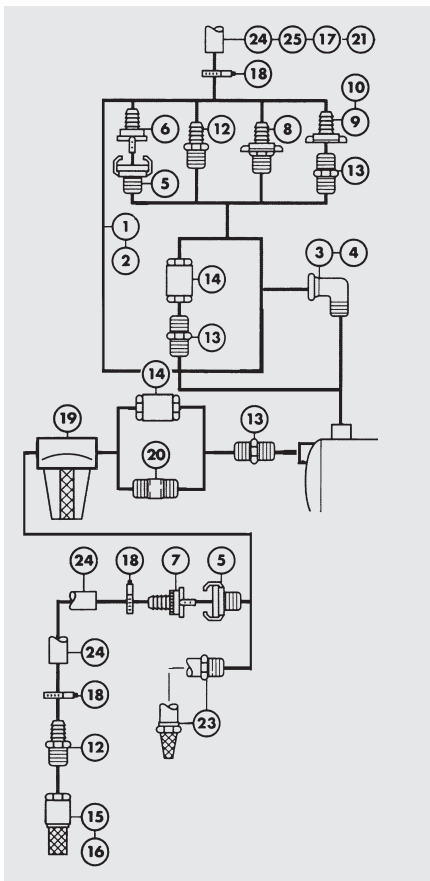
Brauchwasserversorgung aus Regenwasser-Auffangbecken



Typ	A	B	C	D	E	F
HWE 55	560	450	530	270	R 1" IG	R 1" IG
HWE 71	573	437	530	270	R 1" IG	R 1" IG
HWE 70-60	695	565	748	380	R 1" IG	R 1" IG
HWE 76 E	573	437	530	270	R 1" IG	R 1" IG
HCE 60	403	-	375	282	R 1" IG	R 1" IG
HCE 71	353	-	370	280	R 1" IG	R 1" IG
HCE 105	415	-	413	280	R 1" IG	R 1" IG

(alle Maße in mm)

Zubehör



Bezeichnung	Größe	Art.-Nr.	Bezeichnung	Größe	Art.-Nr.
① Anschlußwinkel, Kunststoff, 90°	R 1 1/4"AG/ Tülle	6000473	⑭ Rückschlagventil	R 3/4" IG R 1"IG	2009024 2009026
② Kombi-Anschlußwinkel, Kunststoff, 90°	R 1 1/4"AG x R 1"AG und Tülle	6000453	⑮ Fußventil mit Saugkorb	R 3/4" IG R 1" IG	2008145 2008146
③ Anschlußwinkel, verzinkt, 90°	R 1"IG/AG	2111405	⑯ Fußventil mit Saugkorb für Schlagbrunnen	Außen-Ø 30 mm, R 3/4" IG	2008090
④ Anschlußbogen, verzinkt, 90°	R 1"IG/AG	2113603	⑰ Schlauchverbinder	3/4" 1" 1 1/4" 3/4" x 1/2"	2007580 2007585 2007586 2007590
⑤ Festkupplung	R 3/4" AG R 1"AG	2005213 2005313	⑱ Schlauchschellen	1/2" 3/4"-1" 1 1/4"	2301522 2302330 2303252
⑥ Schlauchkupplung	1/2" 3/4" 1" 1 1/4"	2003113 2003213 2003313 2003413	⑲ Vorfilter, Anschluß R 1"	Länge 5" Länge 10"	8002006 8002001
⑦ Saug-Kupplungshälfte	3/4" 1"	2007217 2007227	⑳ Saugrohrverlängerung für Vorfilter	R 1" x 3/4" AG	2009028
⑧ STA-Schlauchverschraubung	R 1"AG x 1" Tülle R 1 1/4" AG x 1 1/4" Tülle	2001313 2001413	㉑ Auslaufhahn		2008010
⑨ Schlauchverschraubung	R 3/4"IG x 1/2" Tülle R 3/4"IG x 3/4" Tülle R 1"IG x 1/2" Tülle R 1"IG x 3/4" Tülle R 1"IG x 1" Tülle	2007501 2007505 2007510 2007515 2007520	㉒ Fehlerstrom-Schutzschalter		1561160
⑩ Winkelschlauchverschraubung	R 3/4"IG x 1/2" Tülle R 1"IG x 3/4" Tülle	2007550 2007560	㉓ Ansauggarnitur komplett mit Anschluß R 1" AG, Spiral-Saug-schlauch, 23 mm Ø, Saugkorb und Fußventil	4 m lang 7 m lang 4 m lang 7 m lang	8522010 8522015 8522019 8522021
⑫ Schlauchtülle	R 3/4"AG x 3/4" Tülle R 1"AG x 1" Tülle R 1"AG x 3/4" Tülle R 1"AG x 1/2" Tülle	2007316 2007326 2007350 2007355	㉔ Spiral-Saugschlauch	3/4"Ø 1"Ø 1 1/4"Ø	2632019 2632025 2632030
⑬ Doppelnippel	R 3/4"AG R 1"AG R 1" x R 3/4"AG R 1 1/4" x R 1"AG	2009021 2009022 2009031 2009032	㉕ PVC-Schlauch	3/4"Ø 1"Ø 1 1/4"Ø	2620700 2621000 2621200

Wir führen HOMA Pumpen



HOMA Pumpenfabrik GmbH
 Postfach 22 63, D-53814 Neunk.-Seelscheid
 Tel. ++49 (0) 22 47/702-0, Fax ++49 (0) 22 47/702-44
 e-mail: info@homa-pumpen.de
 www.homapumpen.de