

## Погружные насосы с сенсорным выключателем для низкого уровня воды для предотвращения затоплений

### Sensoflat C237 WF2, C239 WF2, C270 WF

#### Применение

Для уровня воды от 5 мм для предотвращения сильных затоплений в помещениях без насосной шахты или напольного стока, возникших напр. в результате наводнений, сильных дождей, прорывов труб или поломки стиральной машины. Аварийный насос при затоплениях.

Охлаждение перекачиваемой водой и напорный патрубок в верхней части насоса обеспечивают достаточное охлаждение двигателя даже при очень низком уровне воды. Сенсорный выключатель автоматически включает насос при уровне воды от 5 мм, и отключает его, при уровне воды 2 мм.

Установка: стационарная и переносная.

Перекачиваемая жидкость: чистая и загрязнённая вода с неабразивными частицами диаметром до 3 мм. Макс. темп.: 35°C, кратковременно до 60°C.

Режим работы: переменноразрывной.

#### Конструкция

Погружной насос с погружным двигателем состоит из:

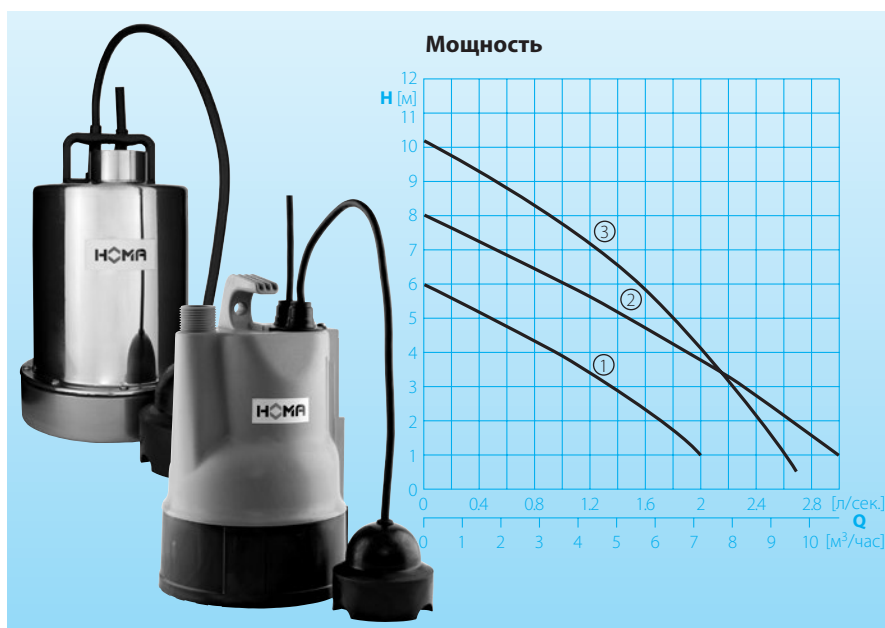
Насос: одноступенчатый циркуляционный насос с вертикальным нап. патрубком G 1 AG.

Рабочее колесо: открытое рабочее колесо, свободный проход 3 мм.

Двигатель: Герметичный, погружной двигатель. Корпус двигателя из нерж. стали. Класс изоляции F, Класс защиты IP 68. Модели, работающие на переменном токе, с датчиком нагрева изоляции в обмотке.

Вал двигателя: уплотнённый хромо-вал, не требующий смазки подшипник.

Прокладки: комбинация из трёх радиальных прокладок на валу



#### Технические данные

Серия No	Модель насоса	Мощность насоса		Напряжение 50 Герц (Вольт)	Номинальный ток (А)	Тип кабеля	вес (кг)
		P <sub>1</sub> (кВт)	P <sub>2</sub> (кВт)				
①	C237 WF2	0,27	0,15	230/1Ph	1,3	H05RN-F3G0,75	3,8
②	C239 WF2	0,47	0,28	230/1Ph	2,1	H05RN-F3G0,75	4,2
③	C270 WF	0,70	0,45	230/1Ph	3,2	H05RN-F3G1	7,0

Частота: 2900 об/мин.

Напорный патрубок: C237, C239: G 1 AG  
C270: G 1 1/4 IG

#### Материалы:

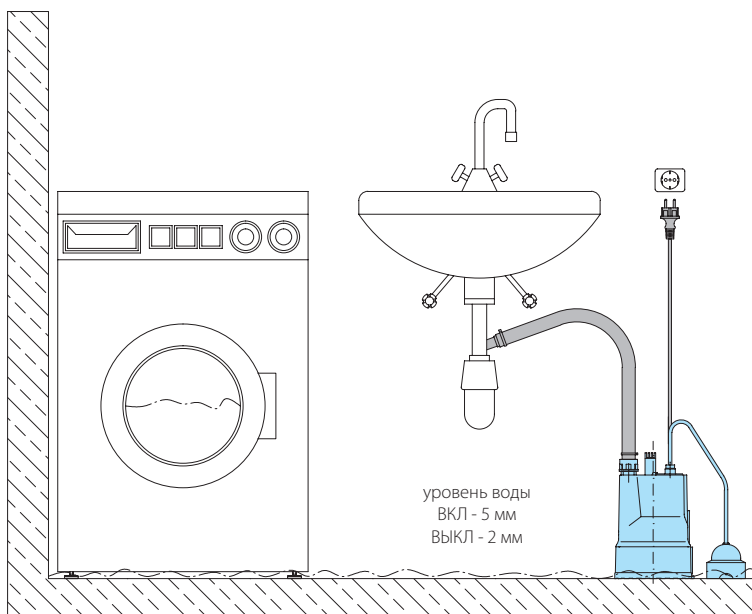
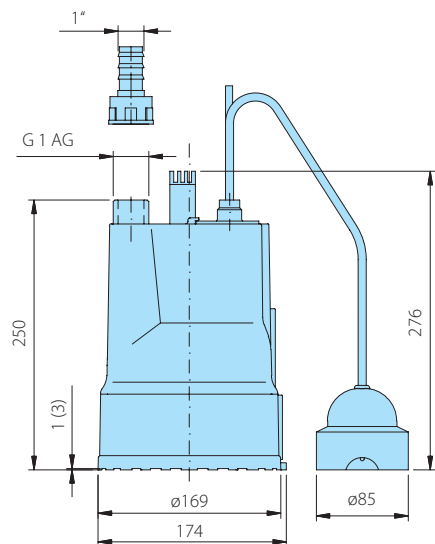
Корпус насоса, вал насоса, винты	нерж. сталь
Всас. зиб, внешний корпус C237, C239	Высокопрочный пластик
C270	нерж. сталь
рабочее колесо, крышка измельчающее устройство (ножи)	Высокопрочный пластик
Эластомеры	б утадиен-нитрильный каучук

#### Комплект поставки

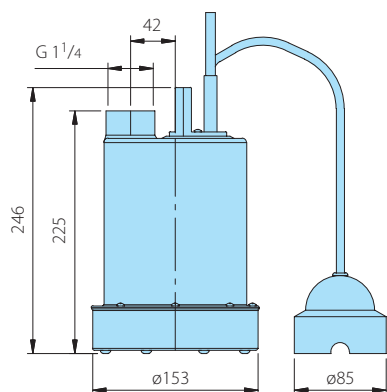
Насос с сенсорным выключателем, надсадкой для шланга (только для C237 и C239), 10 м кабеля со штекером.

## Размеры и примеры монтажа

### C237 WF2, C239 WF2

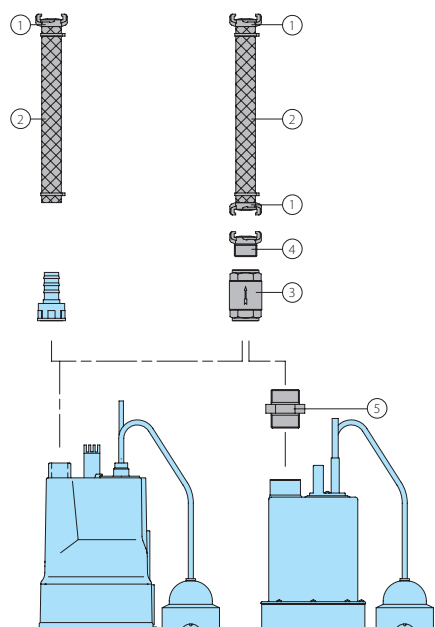


### C270 WF



все размеры в мм

### Принадлежности



Наименование	Размер	Арт. No
① шланговое соединение, латунь	1" / 1 1/4"	2003313 / 2003413
② пластиковый шланг, за метр	1" Ø 25 мм / 1 1/4" Ø 30 мм	2621000 / 2621200
пластиковый спиральный шланг, за метр	1" Ø 25 мм / 1 1/4" Ø 32 мм	2632025 / 2632030
хомут	3/4" - 1" / 1 1/4"	2302330 / 2303252
③ обратный клапан, литейная бронза	R1" IG / R1 1/4" IG	2009026 / 2009019
④ жесткое крепление, латунь	R1" AG / R1 1/4" AG	2005313 / 2005413
⑤ двойной ниппель, латунь	R1 1/4" AG	2009019
○ предохранитель от перепадов напряжения 2-польный, Fi 16/0,03 A		1561160

**HOMA**  
P U M P T E C H N O L O G Y

HOMA Pumpenfabrik GmbH  
P.O. Box 22 63, D-53814 Neunk-Seelscheid  
Tel. +49(0)22 47 / 702-0, Fax +49(0)22 47 / 702-44  
e-mail: info@homa-pumpen.de  
www.homapumps.com